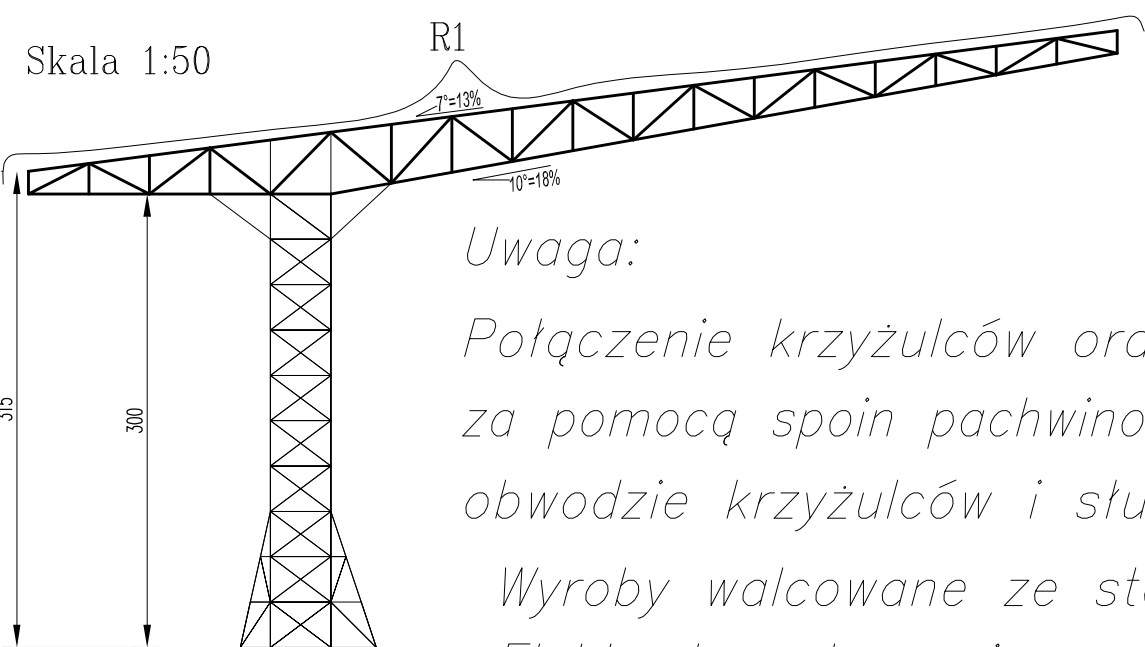


Skala 1:50



Uwaga:

Połączenie krzyżulców oraz słupków z pasem dolnym i górnym za pomocą spoin pachwinowych gr.4 i 10mm na całym obwodzie krzyżulców i słupków.

Wyroby walcowane ze stali St3S.

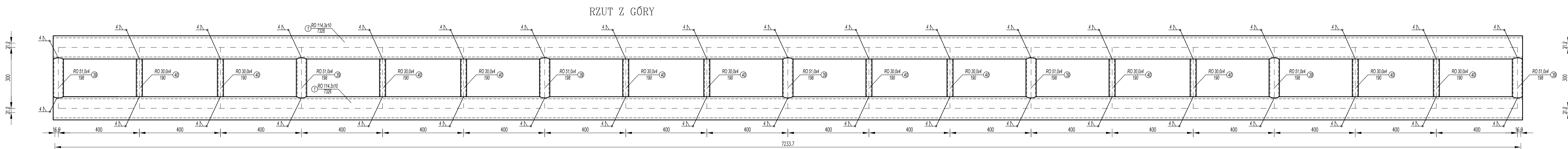
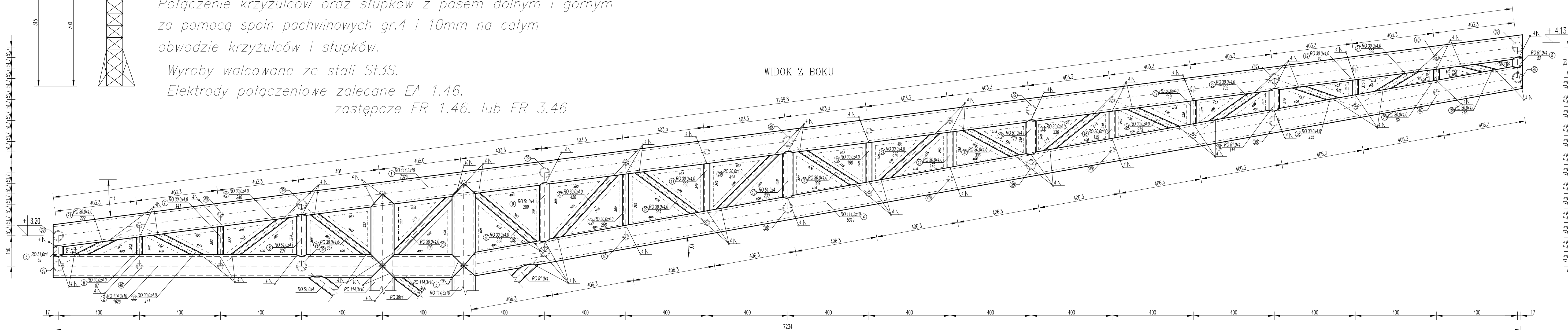
Elektrody połączeniowe zalecane EA 1.46. zastępcze ER 1.46. lub ER 3.46

Baza sportowo-rekreacyjna w Ożarowie

Trybuny zachodnie.

Schemat konstrukcji rygla kratowego R1

Skala 1:10



ZNAK ELEMENTU	NR PRĘTA	TYP PRĘTA	LICZBA PRĘTÓW W JEDNOSTK. ELEMENTU	DŁUGOŚĆ PRĘTA (m)	MASA JED. PRĘTA (kg/m)	MASA PRĘTÓW (kg)	MASA ELEMENTU (kg)	LICZBA ELEMENT. W KONSTRUKCJI	MASA CAŁK. ELE-MENTÓW (kg)	NAZWA ELEMENTU
R1	1	RO 114.3x10	2	7,326	25,760	377,436	763,917	14	10694,84	Rygiel
	2	RO 114.3x10	2	1,626	25,760	83,772				
	3	RO 114.3x10	2	0,400	25,760	20,608				
	4	RO 114.3x10	2	5,319	25,760	274,035				
	5	RO 51.0x4	4	0,052	4,640	0,965				
	6	RO 30.0x4	2	0,087	2,570	0,447				
	7	RO 30.0x4	2	0,141	2,570	0,725				
	8	RO 51.0x4	2	0,207	4,640	1,921				
	9	RO 51.0x4	2	0,289	4,640	2,682				
	10	RO 30.0x4	2	0,258	2,570	1,326				

C.D.										
ZNAK ELEMENTU	NR PRĘTA	TYP PRĘTA	LICZBA PRĘTÓW W JEDNOSTK. ELEMENTU	DŁUGOŚĆ PRĘTA (m)	MASA JED. PRĘTA (kg/m)	MASA PRĘTÓW (kg)	MASA ELEMENTU (kg)	LICZBA ELEMENT. W KONSTRUKCJI	MASA CAŁK. ELE-MENTÓW (kg)	NAZWA ELEMENTU
R1	11	RO 30.0x4	2	0,238	2,570	1,223	9,933	14	139,06	Rygiel
	12	RO 51.0x4	2	0,230	4,640	2,134				
	13	RO 30.0x4	2	0,198	2,570	1,018				
	14	RO 30.0x4	2	0,178	2,570	0,915				
	15	RO 51.0x4	2	0,170	4,640	1,578				
	16	RO 30.0x4	2	0,139	2,570	0,714				
	17	RO 30.0x4	2	0,119	2,570	0,612				
	18	RO 51.0x4	2	0,111	4,640	1,030				
	19	RO 30.0x4	2	0,079	2,570	0,406				
	20	RO 30.0x4	2	0,059	2,570	0,303				

C.D.										
ZNAK ELEMENTU	NR PRĘTA	TYP PRĘTA	LICZBA PRĘTÓW W JEDNOSTK. ELEMENTU	DŁUGOŚĆ PRĘTA (m)	MASA JED. PRĘTA (kg/m)	MASA PRĘTÓW (kg)	MASA ELEMENTU (kg)	LICZBA ELEMENT. W KONSTRUKCJI	MASA CAŁK. ELE-MENTÓW (kg)	NAZWA ELEMENTU
R1	21	RO 30.0x4	2	0,222	2,570	1,141	18,237	14	255,32	Rygiel
	22	RO 30.0x4	2	0,271	2,570	1,393				
	23	RO 30.0x4	2	0,340	2,570	1,748				
	24	RO 30.0x4	2	0,357	2,570	1,835				
	25	RO 30.0x4	2	0,405	2,570	2,082				
	26	RO 30.0x4	2	0,385	2,570	1,979				
	27	RO 30.0x4	2	0,450	2,570	2,313				
	28	RO 30.0x4	2	0,367	2,570	1,886				
	29	RO 30.0x4	2	0,414	2,570	2,128				
	30	RO 30.0x4	2	0,337	2,570	1,732				

C.D.										
ZNAK ELEMENTU	NR PRĘTA	TYP PRĘTA	LICZBA PRĘTÓW W JEDNOSTK. ELEMENTU	DŁUGOŚĆ PRĘTA (m)	MASA JED. PRĘTA (kg/m)	MASA PRĘTÓW (kg)	MASA ELEMENTU (kg)	LICZBA ELEMENT. W KONSTRUKCJI	MASA CAŁK. ELE-MENTÓW (kg)	NAZWA ELEMENTU
R1	31	RO 30.0x4	2	0,376	2,570	1,933	36,110	14	505,54	Rygiel
	32	RO 30.0x4	2	0,306	2,570	1,573				
	33	RO 30.0x4	2	0,336	2,570	1,727				
	34	RO 30.0x4	2	0,273	2,570	1,403				
	35	RO 30.0x4	2	0,292	2,570	1,501				
	36	RO 30.0x4	2	0,235	2,570	1,208				
	37	RO 30.0x4	2	0,239	2,570	1,228				
	38	RO 30.0x4	2	0,186	2,570	0,956				
	39	RO 51.0x4	14	0,198	4,640	12,862				
	40	RO 30.0x4	24	0,190	2,570	11,719				

Σ 11594,76

Dodatek na spoiny 1,5% ciężaru = 173,921kg

Nazwa obiektu: Baza sportowo-rekreacyjna w Ożarowie			
Investor: Gmina Ożarów ul. Stodolna 1, 27-530 Ożarów		Adres obiektu: Ożarów, gm. Ożarów dz. nr ewid. 1800/3, 156/3, 155/5	
Przedmiot: Trybuny zachodnie. Schemat konstrukcji rygla kratowego			Skala 1:10
Nr rys. 22.			
PROJEKTOWAŁ:	Nazwisko: Zbigniew Doktor	Nr uprawnień: 227/KL/72	Uprawnienia: architektoniczne
SPRAWDZIŁ:	Jarosław Kawiński	SW-1/2003	architektoniczne
SPRAWDZIŁ:	Jadwiga Janeczek	KL-1/99	konstrukcyjne
OPRACOWAŁ:	Dariusz Celuch		
OPRACOWAŁ:	Radosław Stanecki		
Data: 02. 2009 r.			
Strona:			