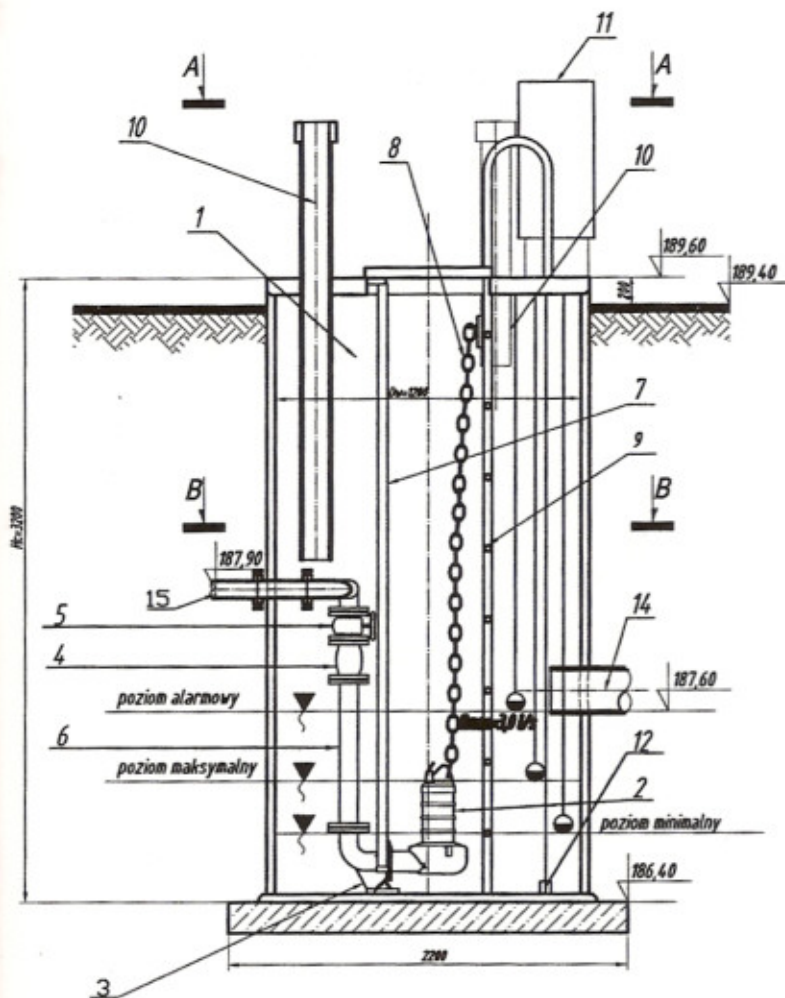


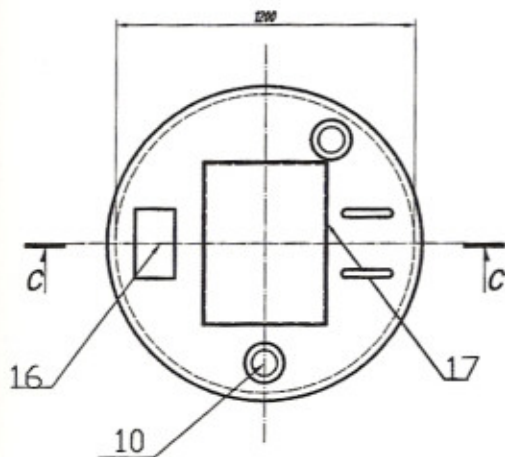
Karsy 2 Typu PS/RB21 SEG 40.40.DN50.2.KX/PMB 1200 x 3200/
przekrój C - C



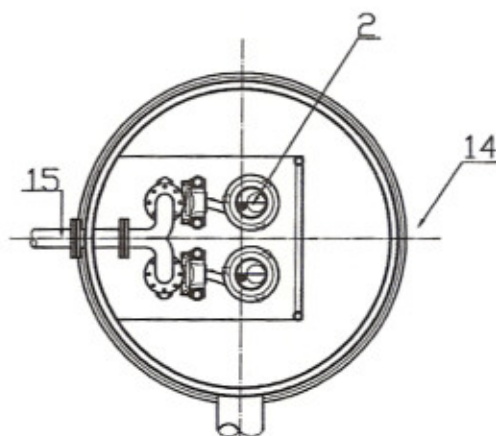
L.p.	Nazwa elementu
1	Zbiornik PMB 1200 x 3200
2	Pompa SEG 40.40.2.50B
3	Kolano sprzęgające
4	Zawór zwrotny DN 50
5	Zasuwa odcinająca DN 50
6	Pion tłoczny DN 50
7	Prowadnica rurowa
8	Łańcuch
9	Drabinka serwisowa
10	Wywietrznik
11	Szafa sterująca
12	Sonda
13	Pływaki
14	Rurociąg dopływowy PVC 200
15	Rurociąg tłoczny PE 75
16	Rozdzielnia 2 x 4,0 kW + sygnalizacja stanów alarmowych nadbudowa na rozdzielni
18	Właz

Karsy 2 Typu PS/RB21 SEG 40.40.DN50.2.KX/PMB 1200 x 3200/

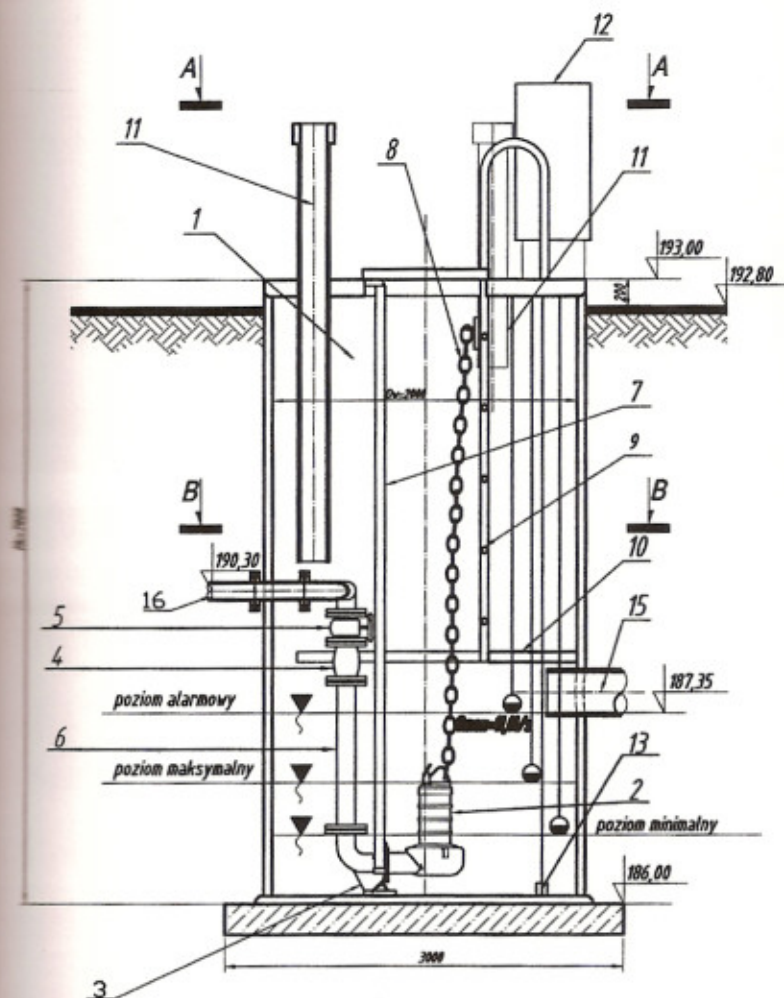
Przekrój A - A



Przekrój B - B



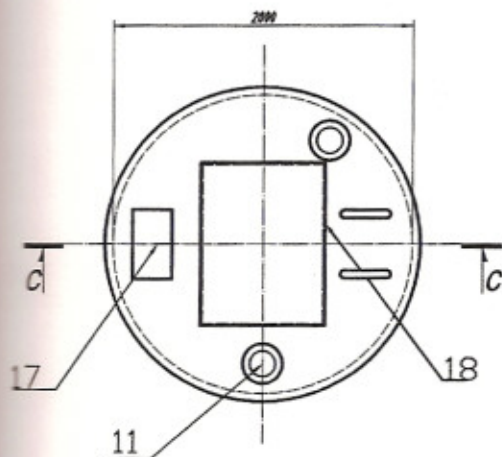
Karsy1 typu PS/VB21 SEV 80.80.DN80.2.KX/PMB 2000 x 7000/
przekrój C - C



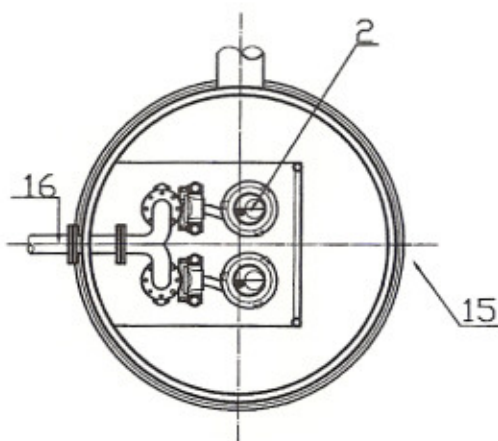
L.p.	Nazwa elementu
1	Zbiornik PMB 2000 x 7000
2	Pompa SEV 80.80.110.2.51D
3	Kolano sprzęgające
4	Zawór zwrotny DN 80
5	Zasuwa odcinająca DN 80
6	Pion tłoczny DN 80
7	Prowadnica rurowa
8	Łańcuch
9	Drabinka serwisowa
10	Podest serwisowy
11	Wywietrznik
12	Szafa sterująca
13	Sonda
14	Pływaki
15	Rurociąg dopływowy PCV 200
16	Rurociąg tłoczny PE 110
17	Rozdzielnia 2 x 11,0 kW + sygnalizacja stanów alarmowych nadbudowa na rozdzielni
18	Wiąz

Karsy 1 typu PS/VB21 SEV 80.80.DN80.2.KX/PMB 2000 x 7000/

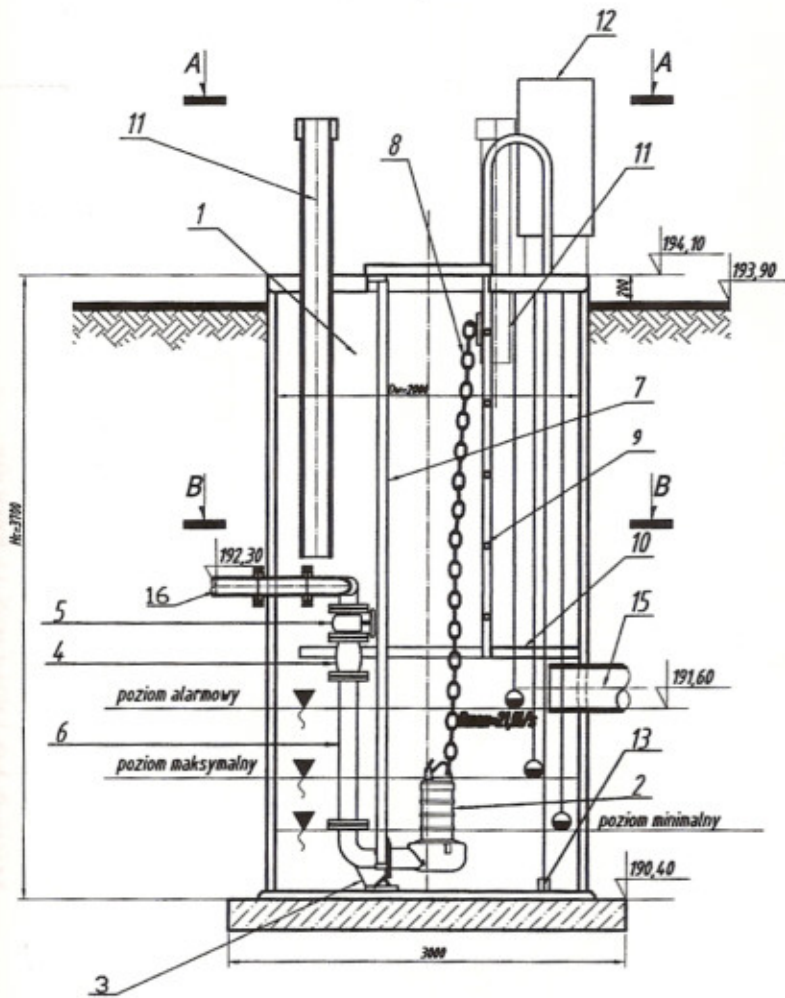
Przekrój A - A



Przekrój B - B



Czachów typu PS/VB21 SV 212H1A.DN80.2.KX/PMB 2000 x 3700/
przekrój C - C



Lp.	Nazwa elementu
1	Zbiornik PMB 2000 x 3700
2	Pompa SV 212 H1A
3	Kolano sprzęgające
4	Zawór zwrotny DN 80
5	Zasuwa odcinająca DN 80
6	Pion tłoczny DN 80
7	Prowadnica rurowa
8	Łańcuch
9	Drabinka serwisowa
10	Podest serwisowy
11	Wywietrznik
12	Szafa sterująca
13	Sonda
14	Pływaki
15	Rurociąg dopływowy PCV 200
16	Rurociąg tłoczny PE 110
17	Rozdzielnia 2 x 21,0 kW + sygnalizacja stanów alarmowych nadbudowa na rozdzielni
18	Właz

Czachów typu PS/VB21 SV 212H1A.DN80.2.KX/PMB 2000 x 3700/

Przekrój A - A

Przekrój B - B

